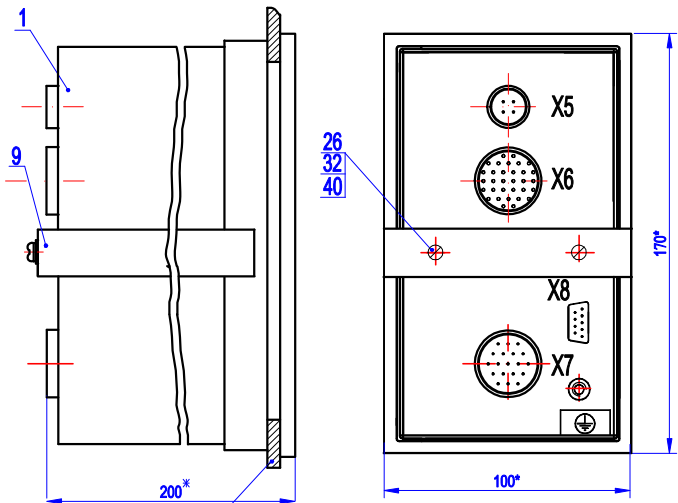


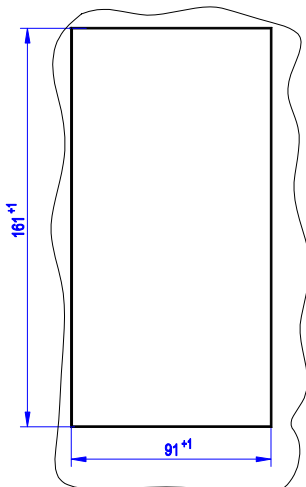
МОНТАЖНЫЙ ЧЕРТЕЖ

УСТАНОВКА БЛОКА



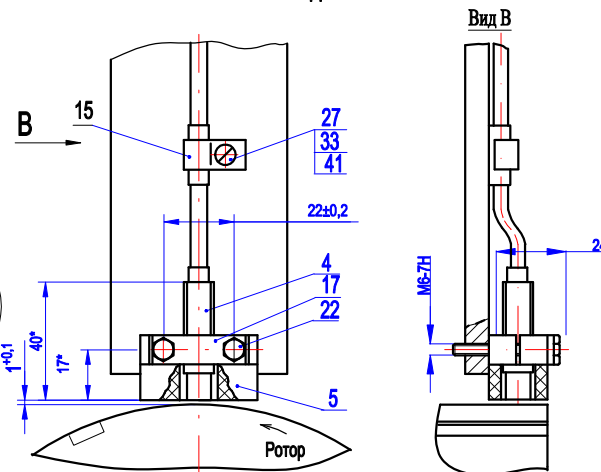
Панель щита

ВЫРЕЗ В ПАНЕЛИ ЩИТА



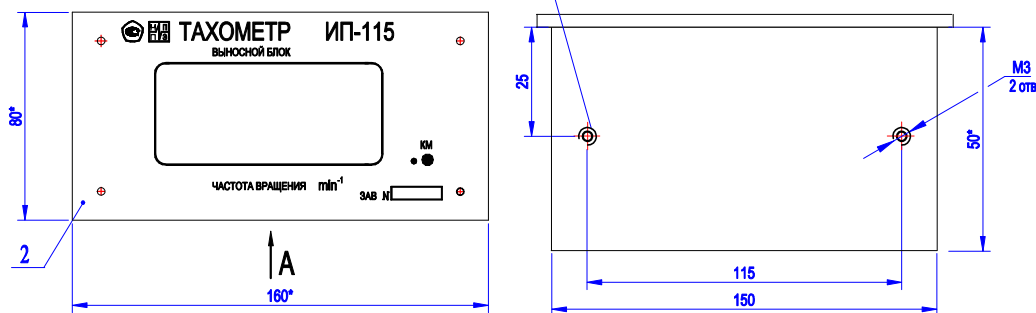
Вид А

УСТАНОВКА ДАТЧИКА.

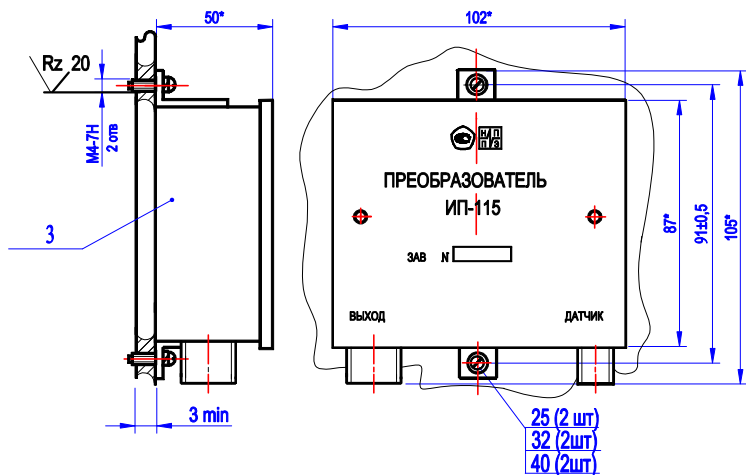


УСТАНОВКА ДАТЧИКА

УСТАНОВКА ВЫНОСНОГО БЛОКА.



УСТАНОВКА ПРЕОБРАЗОВАТЕЛЯ



Поз.	Обозначение	Наименование	Кол.	Примеч.
1	По формуляру	Блок контроля	1	
2	По формуляру	Выносной блок	1	
3	По формуляру	Преобразователь	1	
4	По формуляру	Датчик	1	
5	381007.60043.01-01	Стойка	1	
9	381007.60044.50-01	Кронштейн	1	
15	381007.60043.02	Скоба	5	
17	381007.60043.03-01	Шайба	1	
22	Болт М6х25.36.019 ГОСТ 7798-70		2	
24	Винты ГОСТ 17473-80 АМЗ-6хх0.36.019		2	
25	АМ4-6хх10.36.019		2	
26	АМ4-6хх16.36.019		2	
27	АМ5-6хх10.36.019		5	
31	Шайбы ГОСТ6402-70 3.65 Г.019		2	
32	4.65 Г.019		4	
33	5.65 Г.019		5	
39	Шайбы ГОСТ11371-78 3.02.019		2	
40	4.02.019		4	
41	5.02.019		5	

1 *Размеры для справок.
2 Минимальный радиус гибки кабеля $R_{\min}=20$ мм.
3 На кабель под скобу поз.9 одеть трубку 3.31 ТВ-40 $\varnothing 6$ L=20 мм. ГОСТ 19034-80.