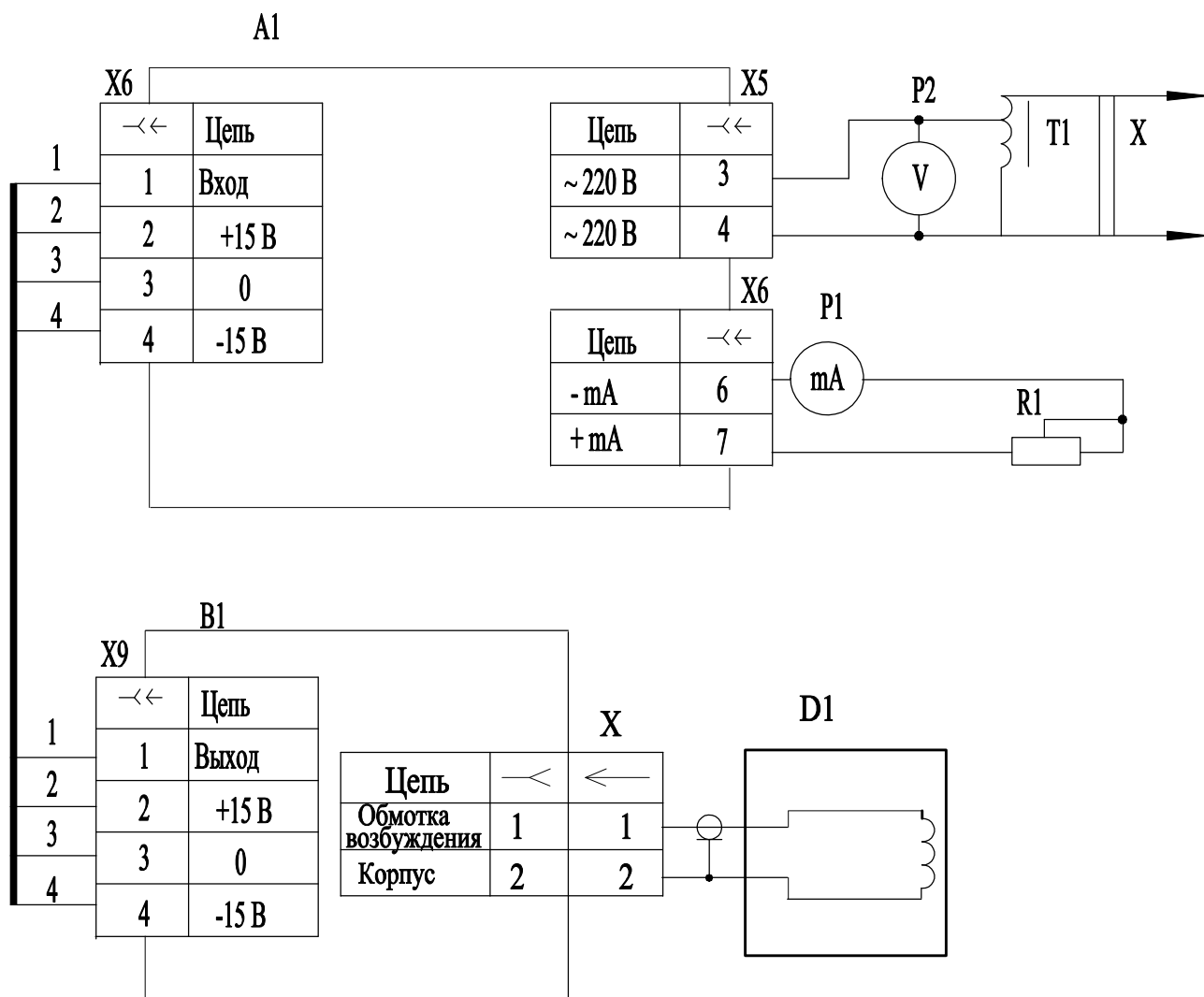


Схема электрическая принципиальная поверки.



Поз. обозн.	Наименование	Кол.	Примечание
A1	Блок контроля	1	
B1	Преобразователь	1	
D1	Датчик	1	
P1, P2	Мультиметр цифровой PC 5000	2	
R1	Магазин сопротивлений P4831	1	
T1	Автотрансформатор ЛАТР-1	1	
X	Вилка двухполюсная ВД-1-1а	1	
X5	Розетка 2PM14КПН4Г1В1	1	
X6	Вилка 2PM24КПН19Ш1В1	1	
X9	Розетка 2PM18КПН7Г1В1	1	